

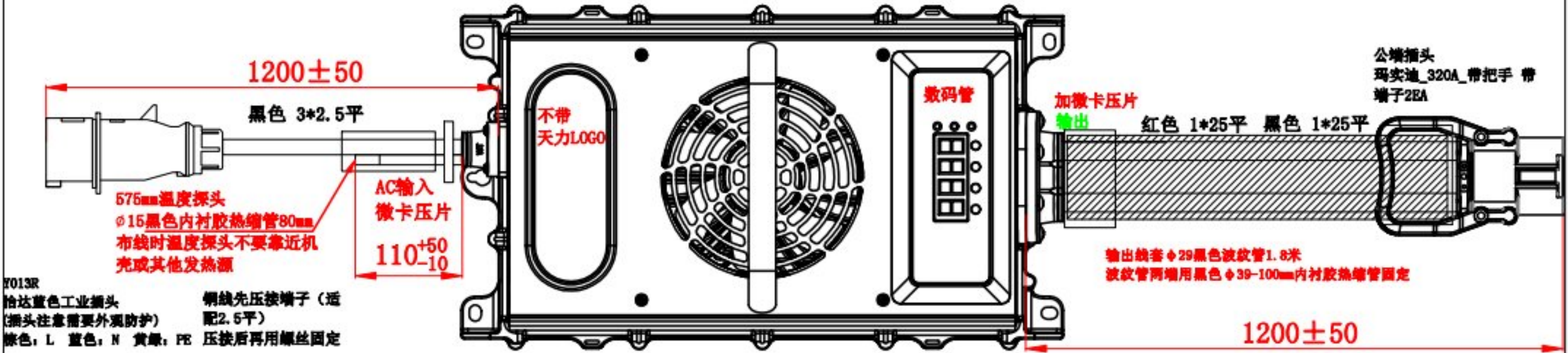
充电过程指示 双色英文灯膜	充电：红灯闪烁； 充满：绿灯常亮。 空载：红绿灯交替闪烁
锁止	无

日期	变更版次	变更内容
2024.03.25	V1.0	首次制作

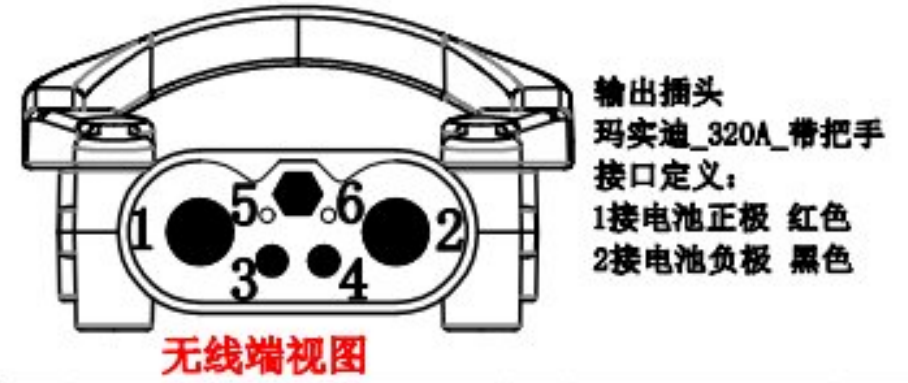
杭州盛思达 WT24100PLFHZSSD01\_V1.0 WTJS-20240325504

**重点注意事项：**

1. 充电机面板RC-PL297-BU-B 颜色为蓝色(RAL5015)
2. 充电机带把手

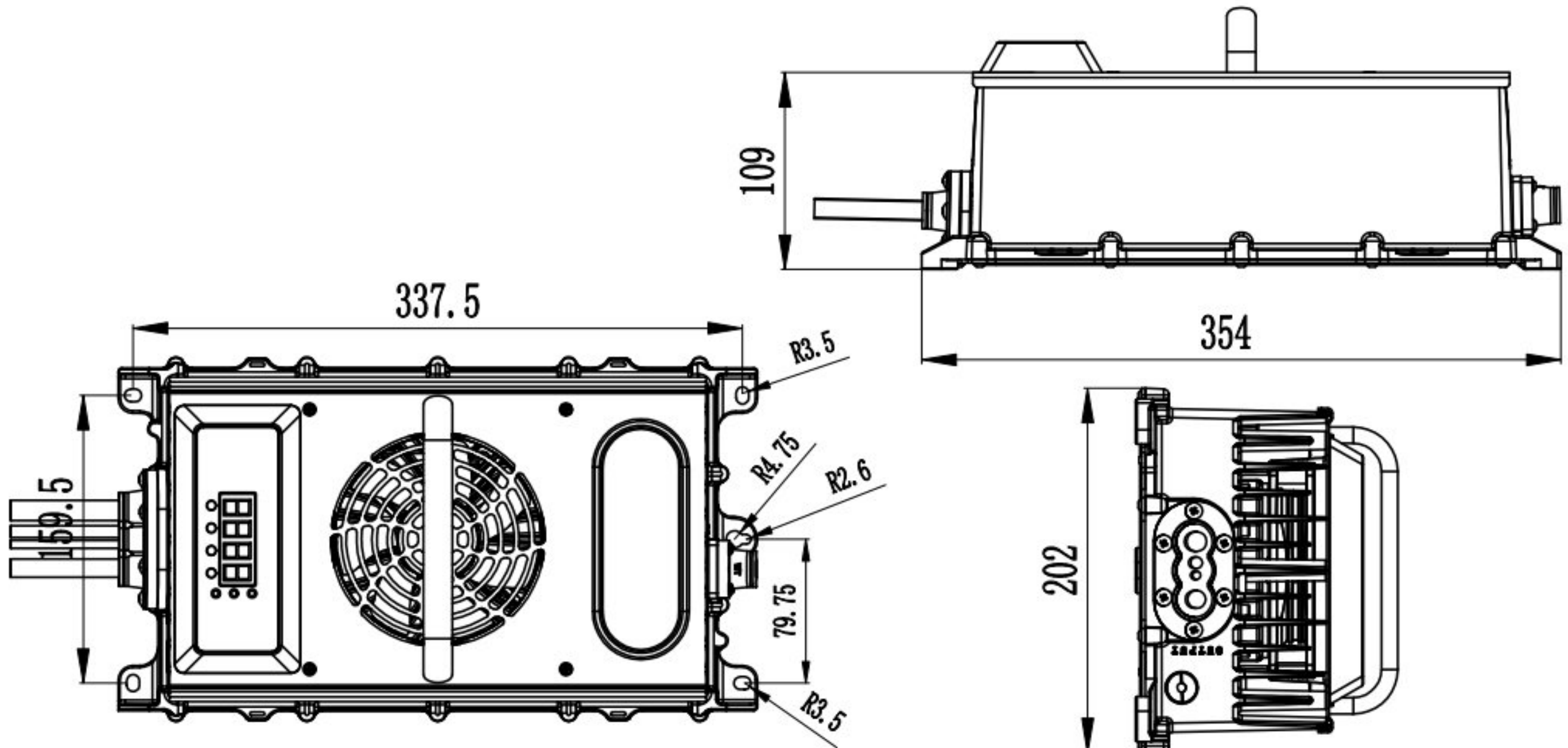


F013R  
拾达蓝色工业插头  
（插头注意需要外观防护）  
棕色，L 蓝色，N 黄绿，PE  
铜线先压接端子（适配2.5平）  
压接后再用螺丝固定



序号	代号	名称	数量	规格	备注
1		充电机主体	1		
设计	王坤	设计			杭州盛思达
校核	王坤	校核			
审核	王坤	审核			
工艺	王坤	日期	2024.03.25	共 2 张	第 1 张

**产品外形尺寸图和技术参数**



**外围最大尺寸：**  
平装长354mm×宽202mm×高109mm  
外形尺寸公差±2mm  
安装孔尺寸公差±0.5mm

设计	王坤	设计				杭州盛思达
校核	王坤	校核				
审核	王坤	审核				
工艺	王坤	日期	2024.03.25	共 2 张	第 1 张	

杭州盛思达 WT24100PLFHZSSD01\_V1.0 WTJS-20240325504