

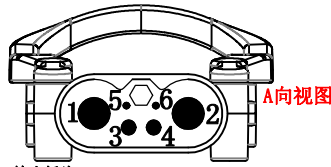
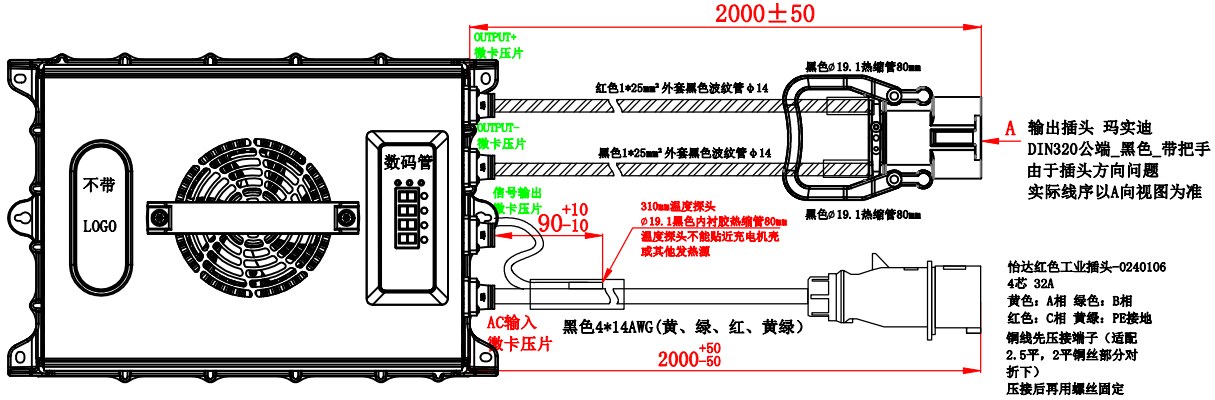
充电过程指示	充电：红灯闪烁
双色英文灯显	充满：绿灯常亮 空载：红灯交替闪烁
锁止	无

日期	变更版次	变更内容
2024.06.15	V1.0	首次制作

杭州盛思达 WT4880PHFHZSSD01_V1.0 WTJS-20240615706

重点注意事项

1. 输入电压:380VAC
2. 风机盖板颜色 蓝色

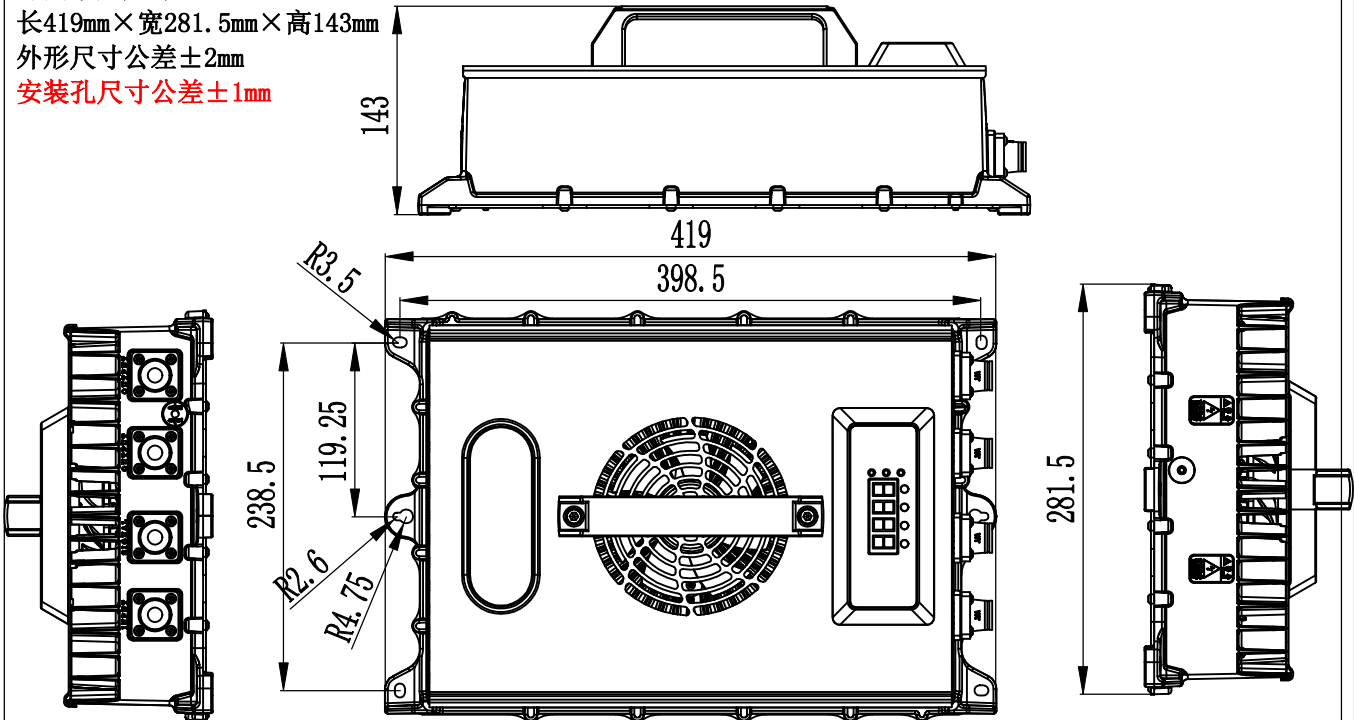


输出插头
玛实迪DIN320公端_黑色_带把手
接口定义:
1接电池正极 红色 2接电池负极 黑色

序号	代号	名称	数量	规格	备注
1		充电机主体	1		
设计	孙A	总布置			杭州盛思达
校对		标准化			
审核	王	批准		图样标记	质量 比例
工艺		日期	2024.06.15	S	共 2 张 第 1 张

产品外形尺寸图

外围最大尺寸:
长419mm×宽281.5mm×高143mm
外形尺寸公差±2mm
安装孔尺寸公差±1mm



杭州盛思达 WT4880PHFHZSSD01_V1.0 WTJS-20240615706

设计	孙A	总布置			杭州盛思达
校对		标准化			
审核	王	批准		图样标记	质量 比例
工艺		日期	2024.06.15	S	共 2 张 第 1 张